



**INSTRUCTIONS D'ASSEMBLAGE**  
**ASSEMBLY INSTRUCTIONS**

---

**M**ONARCH  
SPECIALTIES INC.

# I 3970

---

**TABLE D'APPOINT -**  
**25"H / BOIS PLAQUE ESPRESSO**

**ACCENT TABLE -**  
**25"H / ESPRESSO VENEER END TABLE**

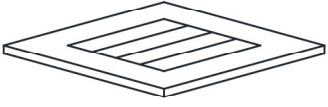
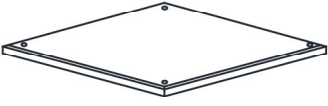



**POUR DE L'ASSISTANCE OU POUR COMMANDER  
DES PIÈCES CONTACTEZ NOTRE DÉPARTEMENT  
DE SERVICE À LA CLIENTÈLE.**

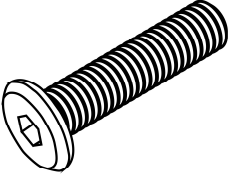

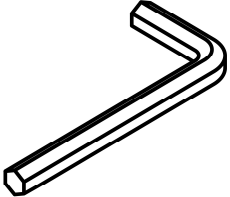
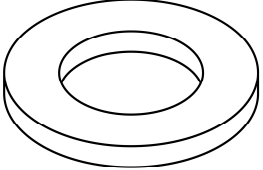
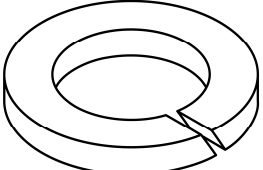
**FOR ASSISTANCE OR TO ORDER PARTS  
CONTACT OUR CUSTOMER SERVICE DEPARTMENT**

**WWW.MONARCHSERVICE.COM**

**LISTE DES PIÈCES**  
**PARTS LIST**

PIÈCE / PART #	IMAGE	DESCRIPTION	QTY / QTÉ
1		<p align="center"><b>TOP PANEL</b>  <b>PANNEAU DE SURFACE</b></p>	1
2		<p align="center"><b>BOTTOM PANEL</b>  <b>PANNEAU DU BAS</b></p>	1
3		<p align="center"><b>TABLE LEG</b>  <b>PATTE DE TABLE</b></p>	4

**LISTE DES PIÈCES DE MONTAGE**  
**HARDWARE LIST**

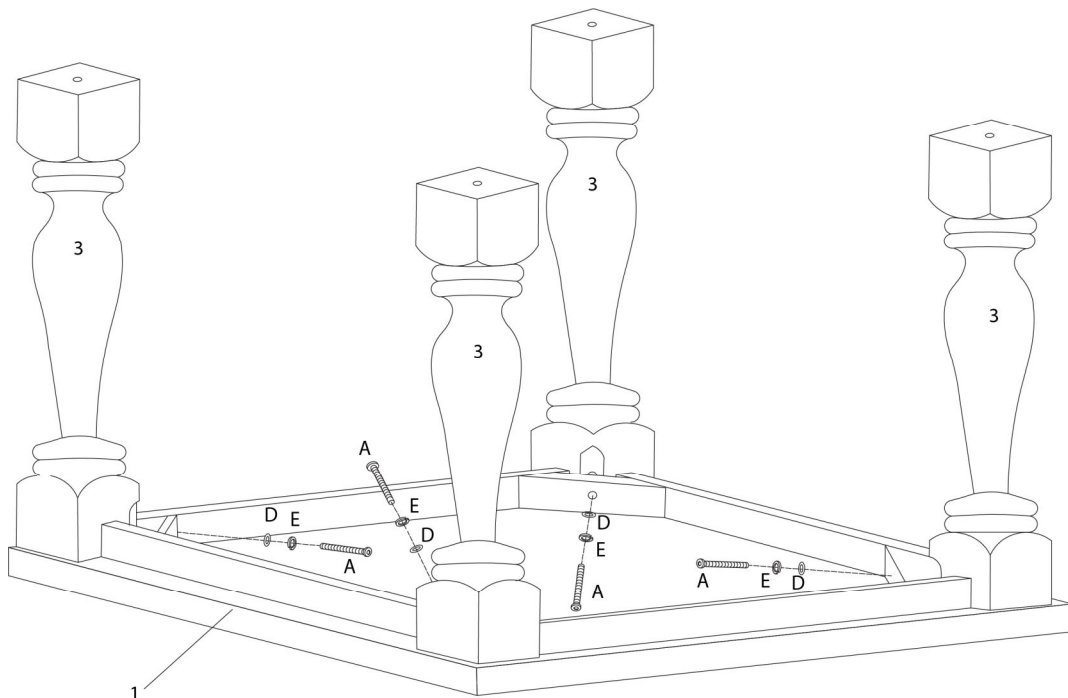
PIÈCE / PART #	IMAGE	DESCRIPTION	QTY / QTÉ
A		ASSEMBLING BOLT - 1/4" X 2 3/8" BOULON D'ASSEMBLAGE - 1/4" X 2 3/8"	8
B		FLOOR PROTECTOR PROTECTEUR DE PLANCHER	4
C		HEX KEY CLÉ HEXAGONALE	1
D		METAL WASHER RONDELLE DE MÉTAL	4
E		LOCK WASHER ENTRETOISE DE MÉTAL	4



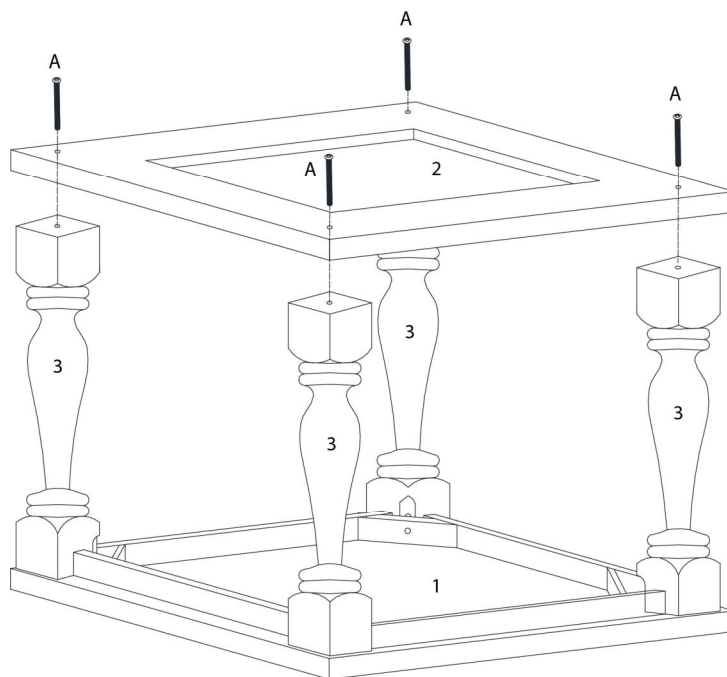
OUTIL DE VÉRIFICATION DE DIMENSIONS DES PIÈCES  
HARDWARE DIMENSIONS VERIFICATION TOOL



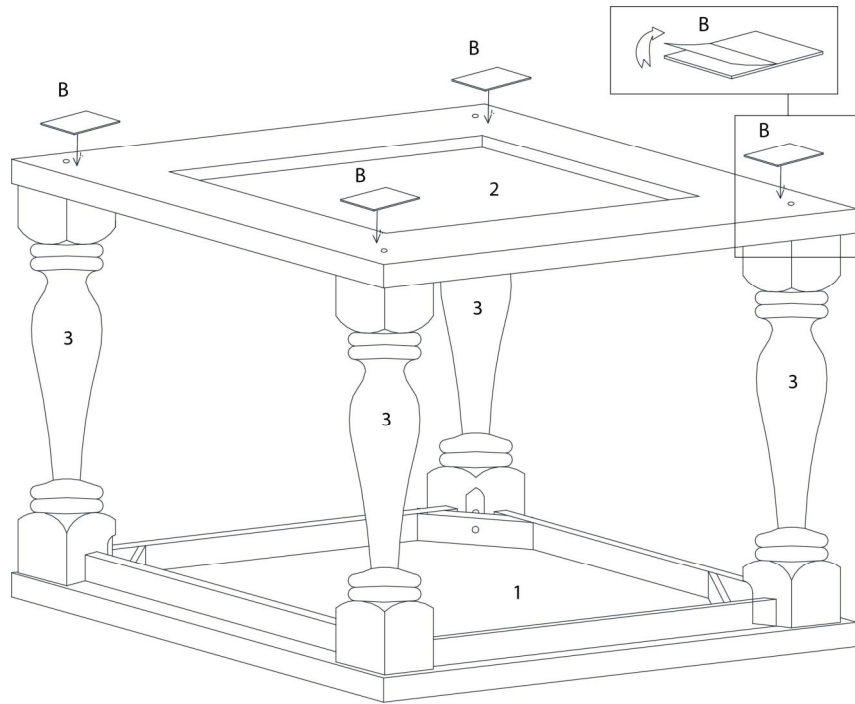
ÉTAPE / STEP 1



ÉTAPE / STEP 2



ÉTAPE / STEP 3



ÉTAPE / STEP 4

